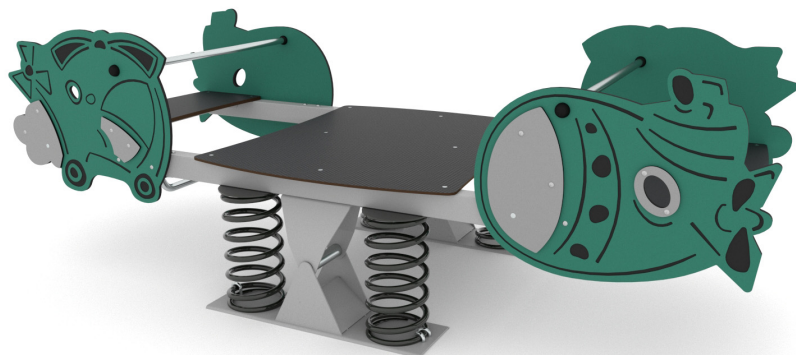


SPRING 0671



3 - 12 jahre



8 kinder



16,0 m²

Spezifikation des Materials

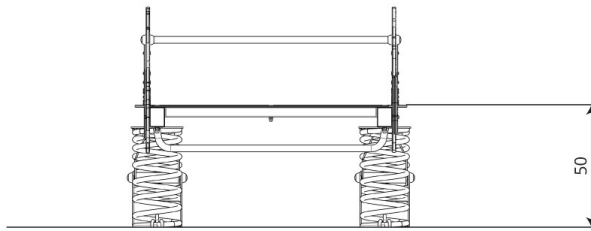
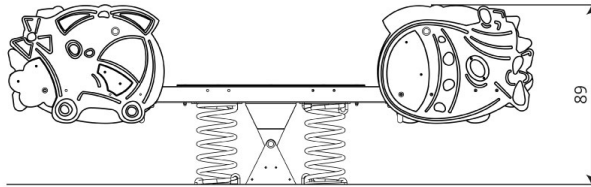
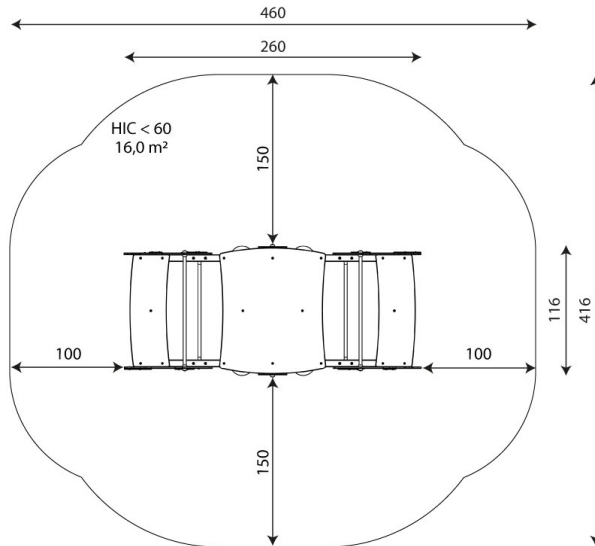
- Feuerverzinkte und pulverbeschichtete Stahlkonstruktion,
- Die Seitenwände sind aus witterungsbeständigen, recycelten HDPE-Platten hergestellt.
- Sitze / Rückenlehnen aus recycelter HDPE-Platte, witterungsbeständig,
- Stahlfedern 20 mm, Eisen phosphoriert und pulverbeschichtet,
- Sprossen aus rostfreiem Stahl,
- Schrauben mit Kunststoffkappen und/oder Schrauben aus rostfreiem Stahl,



Körperliche Entwicklung



schaukelnd



Technisches Produktblatt

SPRING 0671

Produktdaten

Länge	260 cm
Breite	116 cm
Gesamthöhe	89 cm
Altersgruppe	3 - 12 Jahre
Anzahl der Benutzer	8 Kinder
Sicherheitsbereich	16,0 m ²
Höhe des freien Falls	<60 cm
Entsprechend der Norm EN	1176-1:2017
Gewicht des schwersten Teils	13 kg
Abmessungen des größten Teils	239x6x6 cm
Verfügbarkeit von Ersatzteilen	Ja
Installationszeit	4 h
Farbliche Optionen	

Die Daten können ohne vorherige Ankündigung geändert werden.

Zusätzliche Informationen

- Für öffentliche Spielplätze geeignet
- die Geräte verfügen über ein von einer akkreditierten Stelle ausgestelltes Zertifikat oder eine Konformitätserklärung;
- keine scharfen Kanten oder Öffnungen, die die Gefahr des Einklemmens des Kopfes, der Finger oder anderer Körperteile mit sich bringen könnten;
- Verankerung auf ebener Fläche, 80/70/60 cm tief;
- Die Darstellung dient nur als Referenz, das tatsächliche Aussehen des Geräts und seine Farbe können abweichen;

Garantie

30

30 Jahre Garantie - Statische Festigkeit von Stahl- und Edelstahlelementen

15

15 Jahre Garantie - Strukturelles Versagen von Stahl und rostfreiem Stahl, für dynamische Geräte

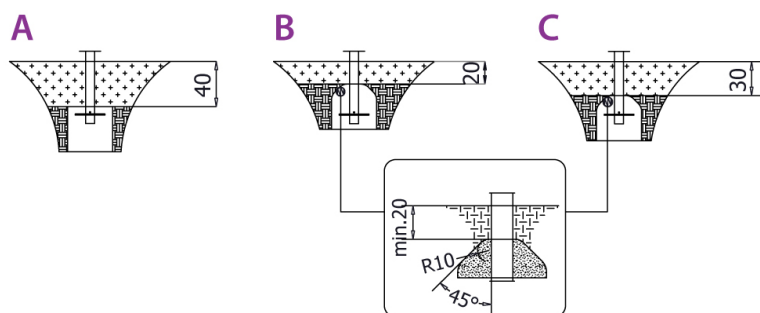
10

10 Jahre Garantie - Strukturelles Versagen von Bauteilen aus Polyethylen hoher Dichte und Hochdrucklaminaten

5

5 Jahre Garantie - Korrosion von Edelstahl und feuerverzinkten und pulverbeschichteten Bauteilen; gegen Borkenkäfer und Fäulnis im Falle von Holzbauteilen

Detaillierte Informationen in der Garantiekarte



**Größe der sicheren Oberfläche
entsprechend der freien Fallhöhe:**

HIC <60 16,0 m²

Die Daten können ohne vorherige Ankündigung geändert werden.